



Ce document a été numérisé par le CRDP
d'Alsace pour la Base Nationale des Sujets
d'Examens de l'enseignement
professionnel

DOSSIER TECHNIQUE

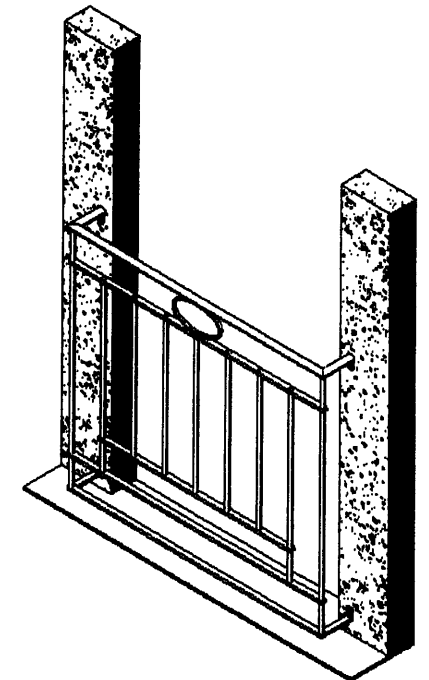
EP3

Sommaire :

- Perspective/nomenclature page 2/3

- plan / détails page 3/3

Garde corps

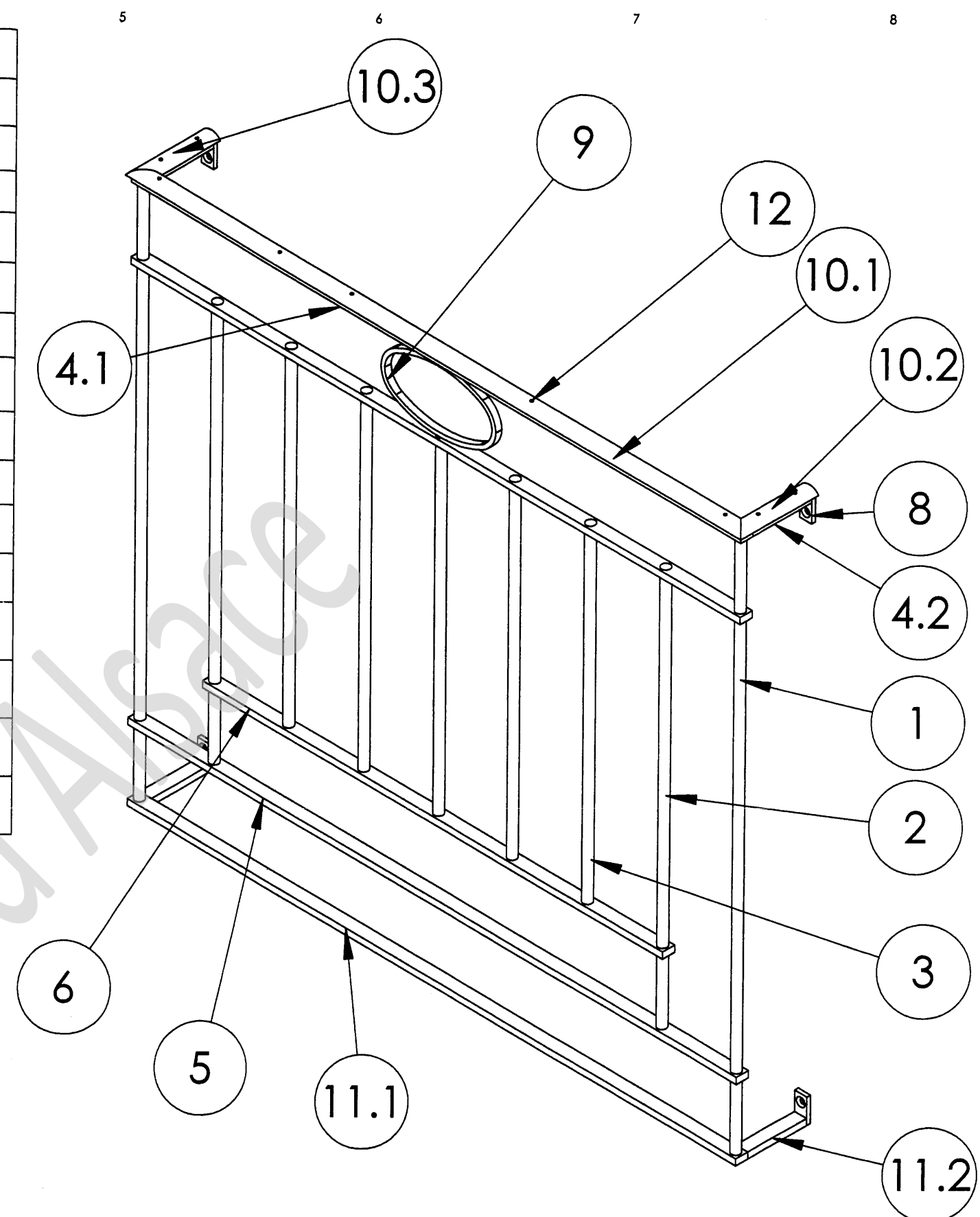


Les candidats doivent rendre l'intégralité des documents à l'issue de la composition

N° du Candidat :

		Session 2009	Code 9 0083	
Examen et spécialité CAP SERRURIER-METALLIER				
Intitulé de l'épreuve EP3 – POSE, INSTALLATION ET MAINTENANCE D'UN OUVRAGE				
Type TECHNIQUE	Facultatif : date et heure	Durée 4h	Coefficient 4	N° de page / total DT 1/3

1	2	3	4
REPERE	DESIGNATION	DESCRIPTION (Acier S 235)	QTE
1	barreau 1	rond $\varnothing 14$	2
2	barreau 2	rond $\varnothing 14$	2
3	barreau 3	rond $\varnothing 14$	5
4.1	sous-lisse	plat 20x10	1
4.2	retour sous lisse	plat 20x10	2
5	grande traverse	plat 20x10	2
6	petite traverse	plat 20x10	1
8	platine de fixation	plat 20x6	4
10.1	main courante	demi-rond 30x8	1
10.2	retour main courante droit	demi-rond 30x8	1
10.3	retour main courante gauche	demi-rond 30x8	1
9	ovale	plat 10X 6	1
11.1	lisse basse	plat 20x10	1
11.2	retour lisse basse	plat 20x10	2
12	Vis d'assemblage	Vis tête fraisée M5-45	8



Nota: "la main courante" repère 10 sera assemblée par vis sur le repère 4
 Le repère 4 sera percé à 6mm puis fraisé
 La main courante sera taraudée M5
 La vis dépassante sera coupée puis affleurée à la lime sur la main courante

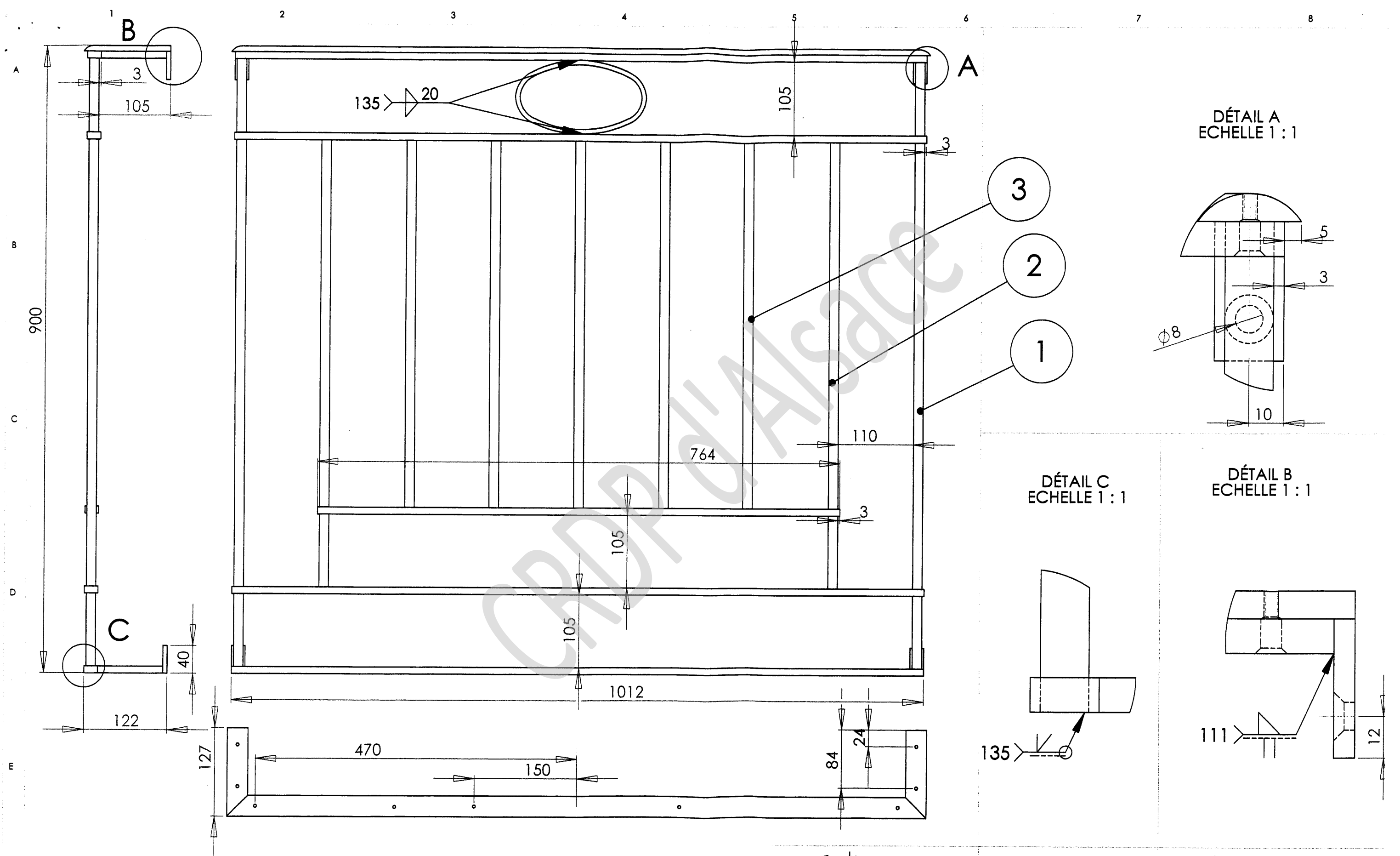
Echelle :1/5 session 2009 code 9 0083

examen et spécialité : CAP SERRURIER METALLIER

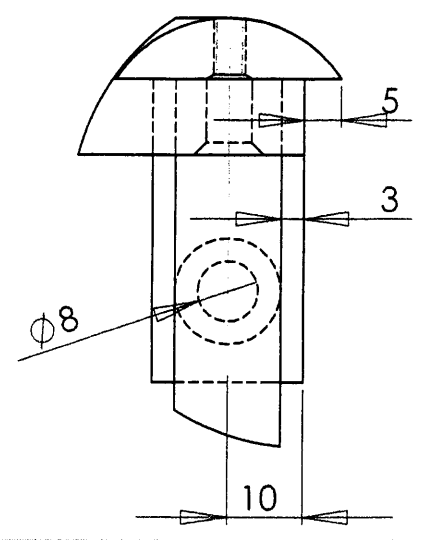
intitulé de l'épreuve: EP3 POSE, INSTALLATION ET MAINTENANCE D'UN OUVRAGE

type: TECHNIQUE durée: 4h coefficient: 4 pageDT 2/3

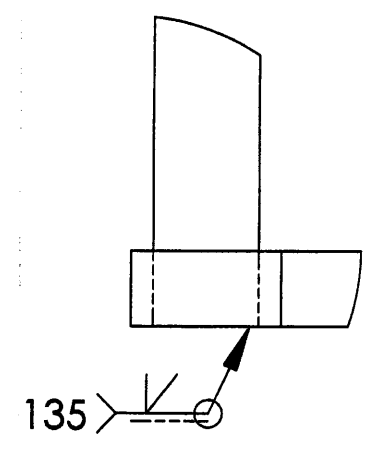
**Licence d'éducation SolidWorks
 A titre éducatif uniquement**



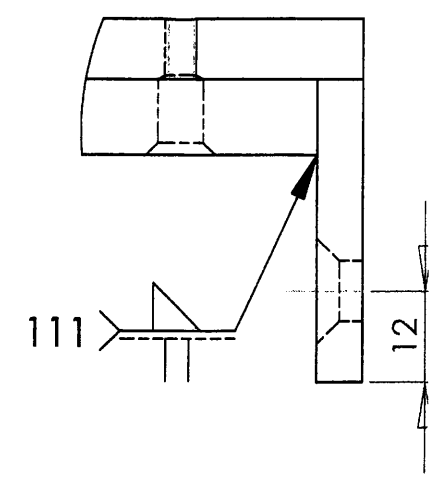
DÉTAIL A
ECHELLE 1 : 1



DÉTAIL C
ECHELLE 1 : 1



DÉTAIL B
ECHELLE 1 : 1



 Echelle : 1/5 session 2009 code 9 0083

examen et spécialité : CAP SERRURIER METALLIER

intitulé de l'épreuve: EP3 POSE, INSTALLATION MAINTENANCE D'UN OUVRAGE

type: TECHNIQUES durée: 4h coefficient: 4 page DT 3/3

Licence d'éducation SolidWorks
A titre éducatif uniquement